

COMPACT

Vigneto
Vigneto Largo Basso



Tracteurs
pour spécialistes.

Compacte en dimensions, grand dans le performance Vigneto et Vigneto Largo Basso

La nouvelle série Carraro Compact complète la série Carraro Agricube, pour couvrir une part de marché dans lequel les géométries et les performances doivent trouver leur maximum d'expression.

Les deux modèles différents sur lesquels l'entreprise Carraro Agritalia a concentré ses efforts sont notamment : le Vigneto (Compact V) spécialement étudié pour travailler dans les vignobles avec une largeur de rang à partir de 1,5 m et le Vigneto Largo Basso (Compact VLB) pour les travaux sous les cultures en pergola/treille ou sous le feuillage.

Pour les deux modèles, la **maniabilité** et la **capacité de braquage** sont les éléments clés.

Compacité et maniabilité au service d'une agriculture toujours plus spécialisée



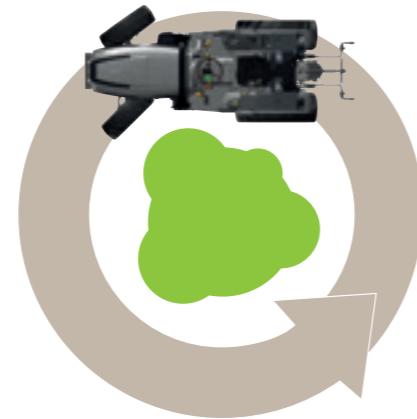
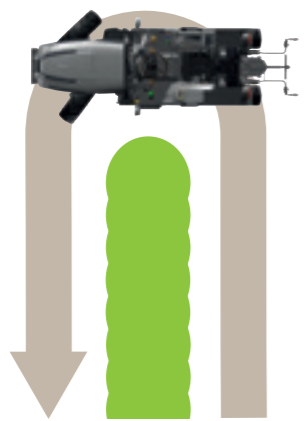
Nos modèles compacts

Polyvalence maximale pour chaque culture



Compact V

Compact VLB



- › Unique sur le marché avec une largeur à partir de 1 m
- › Empattement de 1,80 m
- › Exceptionnelle capacité de braquage
- › Options de circuit hydraulique au niveau professionnel
- › Nouvelle génération de moteurs Stage V

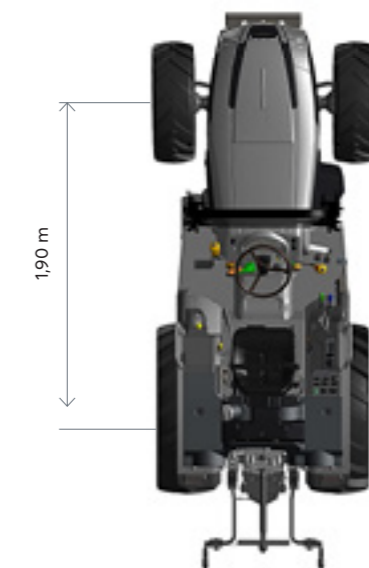
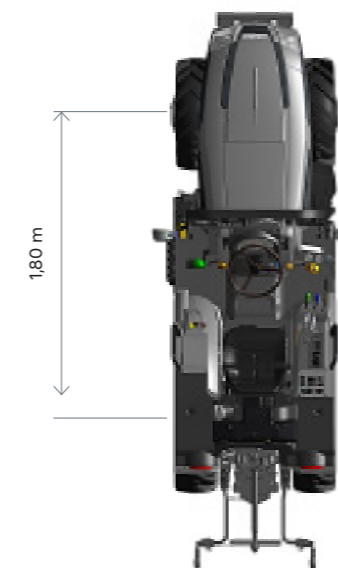
- › Conçu pour les cultures sur treille et pergola
- › Hauteur du capot à 1,27 m, le plus bas de la catégorie
- › Excellente maniabilité
- › Garde-boues en hauteur en fonction des dimensions du pneu
- › Nouvelle génération de moteurs Stage V

Compact V

Compact VLB



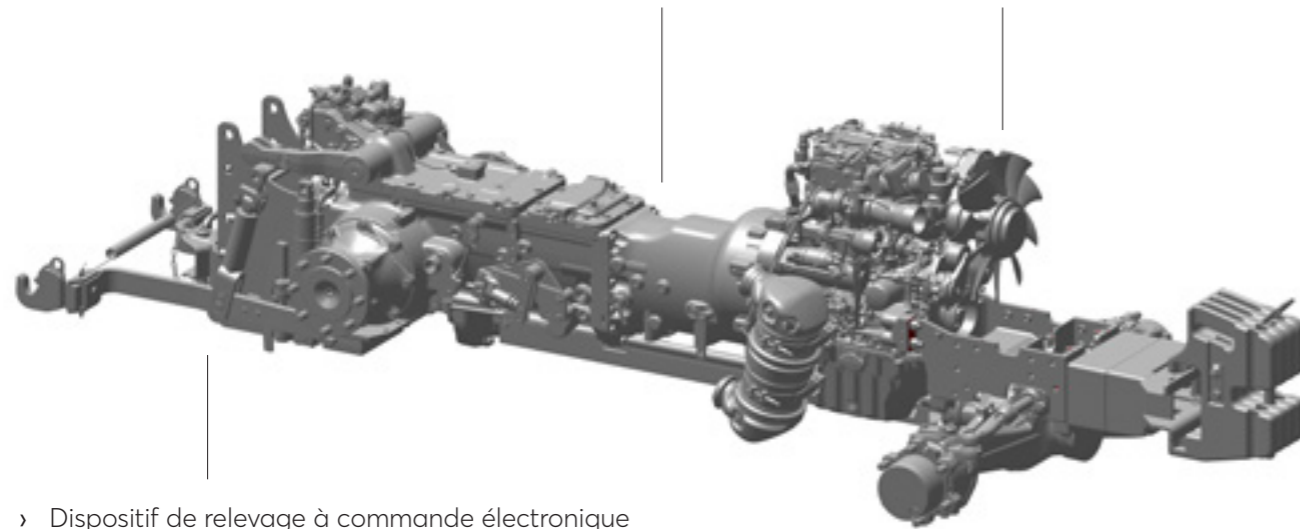
Largeurs hors tout des modèles



Un cœur technologique 100 % Carraro

Des leaders des systèmes de transmission

- › Moteur Deutz
 - › Modèle TDC2.2 [Stage V]
 - › 3 cylindres
 - › Cylindrée : 2,2 l
 - › Injection Common Rail
 - › Système de post-traitement des gaz d'échappement DOC + DPF
- › Circuit hydraulique
 - › Double pompe 30+50 l/min
 - › 3 distributeurs arrière



- › Dispositif de relevage à commande électronique
- › Capacité de levage sur la rotule : 1800 kg

Transmission : 24+24 mécanique, synchro avec inverseur mécanique synchro
24+12 power reverse, avec inverseur EI et PDF EI

MODÈLE	PUISSANCE MOTEUR [kw/CV]	TRANSMISSION	
		24+24 Synchro Reverser Synchro HI-LO	24+12 Power Reverse Power HI-LO
Vigneto	75 V	•	•
Vigneto Largo Basso	75 VLB	•	•



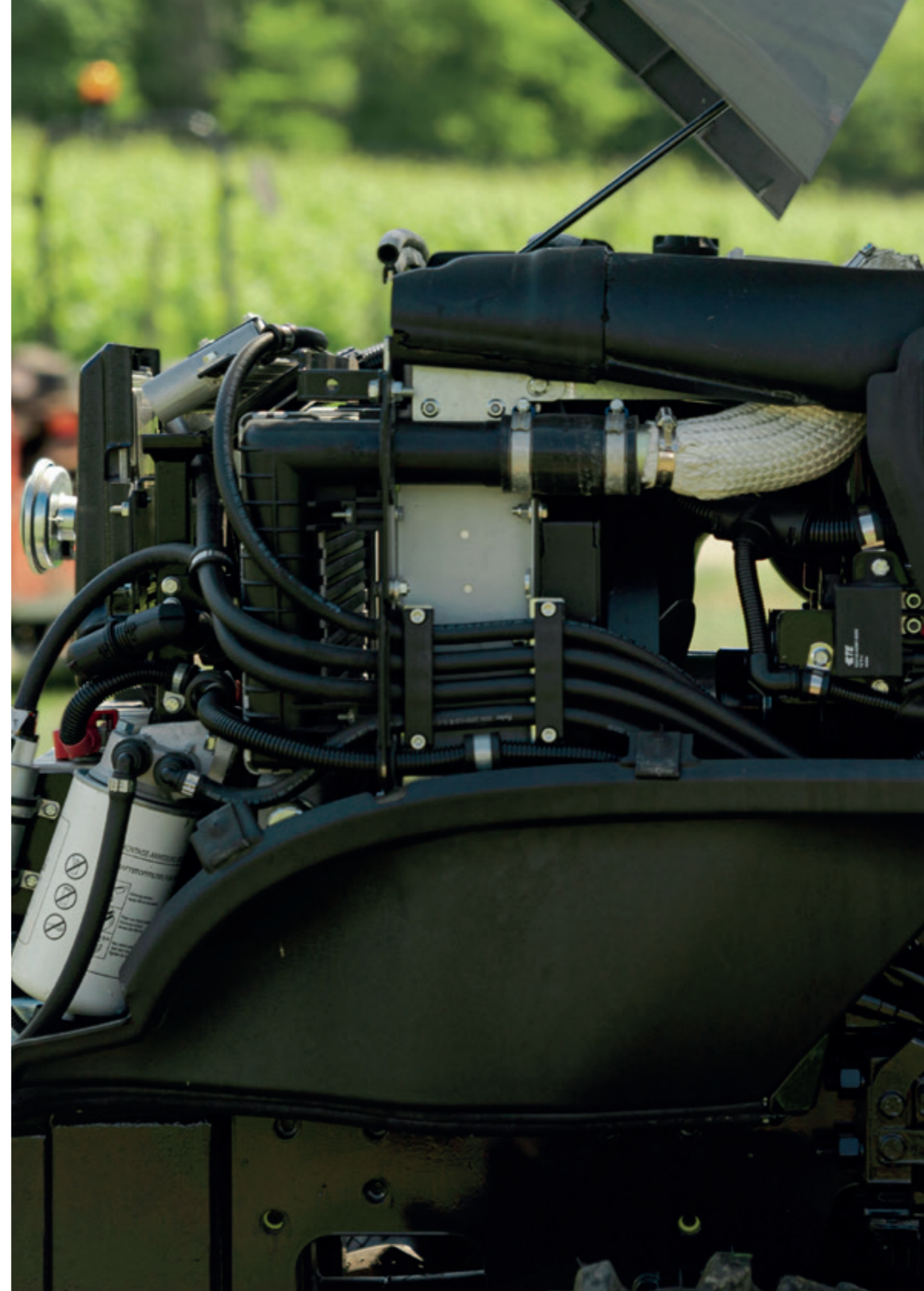
Vigneto Compact

Le tracteur compact unique sur le marché

Sa **largeur minimale de 1 mètre** le rend unique et idéal dans les zones avec des vignes de très haute qualité à **rangs très étroits**.

Sa **capacité de virage en fin de range** lui permet de rivaliser avec les tracteurs isodiamétriques avec l'avantage d'une **traction et d'une stabilité accrues avec des charges remorquées**.

Le **riche équipement hydraulique** le rend particulièrement adapté aux cultures hautement mécanisées grâce à ses **prestations extrêmement professionnelles et performantes**.



Vigneto Largo Basso Compact

La solution pour les espaces restreints

Tracteur conçu pour travailler dans les **cultures sur treille, pergola et semi-pergola**.

Son **barycentre bas** garantit un abaissement correspondant du siège du conducteur et du capot. De plus, les **garde-boue sont réglables** en fonction du rayon de la roue arrière.

L'**empattement court combiné à une étude minutieuse des encombrements de braquage** en font un tracteur extrêmement maniable et précis dans les opérations de virage en fin de rang.

C'est à tous les effets **un tracteur professionnel**, comparable aux modèles de la gamme supérieure, grâce à la combinaison du **riche équipement de série** avec le système de transmission Carraro.



Équipements et options communes

La série Compact se distingue par son configuration de base riche, qui fournit gestion électronique de l'ascenseur et 3 distributeurs SE/DE.

Gestion électronique des tours moteur

L'accélérateur électronique placé sur la console de droite est associé à la possibilité de régler deux régimes moteur, ce qui permet à l'opérateur de simplifier les activités de travail entre les rangs et les virages en tournière en appuyant simplement sur un bouton.



Gestion électronique du dispositif de relevage

Cette fonctionnalité offre des avantages indiscutables par rapport à la solution mécanique, grâce à la possibilité de régler les paramètres de fonctionnement et aux automatismes programmables. Cela conduit à une amélioration du travail et du confort de l'opérateur dans les opérations fréquemment répétées.



Arc de sécurité assisté

Cette exigence de sécurité est facilement manœuvrable entre la position abaissée et la position relevée grâce à l'utilisation de deux ressorts à gaz qui facilitent l'action de l'opérateur



Circuit hydraulique

Le circuit hydraulique à bord de la machine est remarquable et comparable aux solutions présentes sur des machines plus grandes. Les circuits hydrauliques de la direction et des distributeurs sont doublés et alimentés avec deux pompes distinctes de 30 et 50 l/min. Le tracteur peut être configuré avec 3 répartiteurs arrière et la fonction « detent » est toujours présente pour utiliser facilement les équipements équipés de moteurs hydrauliques. Le retour libre au réservoir d'huile est de série pour optimiser l'utilisation hydraulique des équipements.



Après-vente et diagnostic

Carraro Tractors s'engage en permanence à répondre aux exigences élevées de ses clients en proposant des solutions de produits alliant performances, qualité et fiabilité à la polyvalence des multiples utilisations dans le domaine des tracteurs spéciaux.

La proximité avec le client perdure même après l'achat d'un tracteur Carraro et pendant tout le cycle de vie des véhicules. Grâce à son réseau de concessionnaires autorisés, Carraro Tractors garantit une assistance fiable et ciblée aidant l'utilisateur des produits à obtenir les meilleurs bénéfices et une efficacité opérationnelle.

Carraro Tractors a également créé le programme de formation Carraro Academy et une série de services liés à l'après-vente dans le but de transmettre à ses concessionnaires des compétences professionnelles élevées, une connaissance approfondie du produit et garantir un excellent service.

Pièces de rechange originales

La garantie de l'original

- › Les pièces de rechange d'origine Carraro sont conçues et réalisées pour garantir la fiabilité et les performances du véhicule dans le temps.
- › Elles sont le fruit du savoir-faire, de l'expérience et des efforts constants de recherche et développement de Carraro visant à fournir la meilleure solution en termes de performances et de durée.

Les lubrifiants et graisses CarraroOil

- › Les lubrifiants et graisses CarraroOil ainsi que les filtres Carraro protègent de l'usure et améliorent les prestations du tracteur, pour prolonger la durée de votre investissement.



Assistance technique et diagnostic

Documentation technique

- › La section Après-vente du site web carrarotractors.com contient toute la documentation technique nécessaire à la maintenance, au diagnostic et à la réparation des produits Carraro Tractors.
- › Le réseau officiel Carraro Tractors et les ateliers indépendants qui le demandent peuvent consulter ces informations importantes. Le manuel de l'opérateur est également disponible pour tous les clients Carraro.

Carraro Diagnostic System

- › Carraro Diagnostic System est l'instrument de diagnostic développé pour tous les produits Carraro équipés d'une unité de contrôle électronique ECU.
- › Les procédures de diagnostic, de reprogrammation, d'effacement des erreurs et de test peuvent désormais être effectuées sur les tracteurs Carraro.



Formation en classe et en ligne



Formation en classe

- › Les cours techniques de la Carraro Academy s'adressent à tous les revendeurs, ateliers et professionnels du secteur qui doivent effectuer des réparations conformes aux normes de qualité élevées de Carraro tout en réduisant les délais d'intervention.
- › Pour rester informé sur les produits et services Carraro Tractors, il vous suffit de vous inscrire à nos cours sur le site web carrarotractors.com.

Vidéo techniques en ligne

- › Dans la section Academy du site carrarotractors.com il est possible d'accéder à une base de données de vidéos d'instructions techniques.
- › Grâce à cette plate-forme d'apprentissage en ligne, la connaissance technique est disponible partout, à portée de clic.



Données techniques

Compact V Compact VLB

MODÈLE	75
Puissance maximale ISO kW	55
Puissance maximale ISO CV	75
Tours à la puissance maximale tr/min	2.600

MODÈLE	V	VLB
Moteur		
Moteur, constructeur	DEUTZ TCD 2,2 l - 3 cylindres/STAGE V	DEUTZ TCD 2,2 l - 3 cylindres/STAGE V
Capacité du réservoir de carburant	44 l	44 l
Échappement	Horizontal	Horizontal
Transmission		
24+24 mécanique hi-lo synchro shift	30 km/h	40 km/h
24+12 Power reverser/hydraulique high-low	30 km/h	40 km/h
Prise de force	Mécanique avec servocommande pour transmissions 12+12 et 24+24 Électro-hydraulique pour transmission 24+12	
Vitesse	540/540E – 540-1000	540/540E – 540-1000
Embrayage		
Indépendant, à sec	11" pour transmission 24+24	11" pour transmission 24+24
À bain d'huile	pour transmission 24+12	pour transmission 24+12
Freins		
Commande	Mécanique et hydraulique avec 8 disques à bain d'huile	Mécanique et hydraulique avec 8 disques à bain d'huile
Verrouillage différentiel		
Type	Arrière mécanique avec engagement électro-hydraulique	Arrière mécanique avec engagement électro-hydraulique
Essieu avant		
Angle de braquage maximum	55°	55°
Angle d'oscillation	6°	6°
Distance brides	925 mm	1155 mm
Engagement 4WD	Électro-hydraulique Différentiel avec limit slip	Électro-hydraulique Différentiel avec limit slip
Essieu arrière		
Réducteur	À axes parallèles avec rapport 4.9:1	Épicycloïdal avec rapport 6:1
Distance brides	892 mm	892 mm

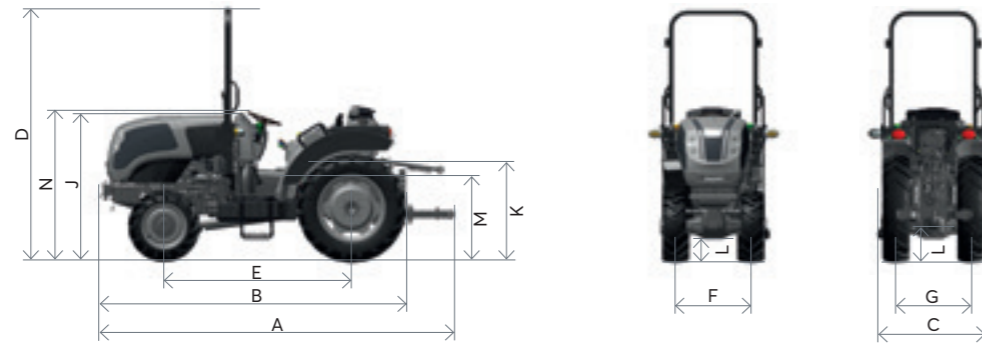
MODÈLE	V	VLB
Circuit hydraulique		
Capacité pompes (l/min)	50 + 30 l/min	50 + 30 l/min
Distributeurs	3 distributeurs : 1 simple/double effet + 2 double effet avec cliquet	
Attelage trois points et dispositif de relevage arrière		
Capacité maximale de levage	1800 kg	1800 kg
Levage	À commande électronique	À commande électronique
Parallèles	À rotule, fixes, Cat. 1 À rotule, réglables, Cat. 1/1N À raccord rapide, fixes, Cat. 1/1N	À rotule, fixes, Cat. 1 À rotule, réglables, Cat. 1/1N À raccord rapide, fixes, Cat. 1/1N
Lestages avant		
	80 kg sur le support avant-train + 6x25 kg (option)	80 kg sur le support avant-train + 6x25 kg (option)
Poste de conduite plate-forme		
Plate-forme	Suspendue sur 4 silentblocs	Suspendue sur 4 silentblocs
Arceau de sécurité	Avant rabattable	Avant rabattable



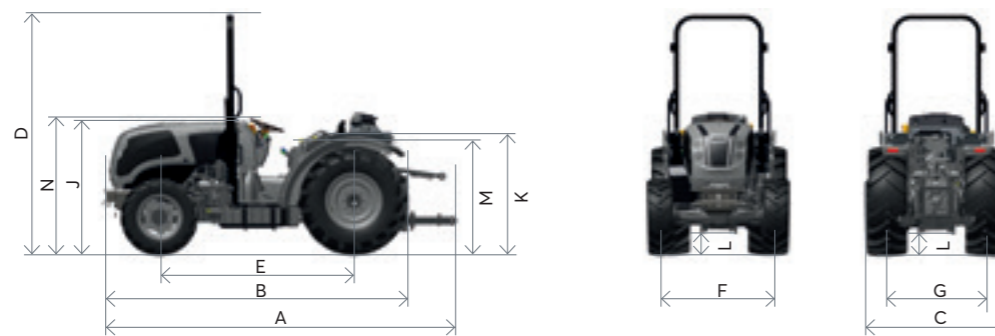
Dimensions

Compact V Compact VLB

Compact V



Compact VLB



DIMENSIONS		V	VLB
	Dimensions avec roues avant	200/70 R16	240/70 R16
	Dimensions avec roues arrière	250/85 R24	360/70 R20
A	Longueur hors tout	3.456 mm	3.456 mm
B	Longueur support lestages avant/roues arrière	2.965 mm	2.945 mm
C	Hors tout max. et min.	1340 mm / 1005 mm	1460 mm / 1360 mm
D	Hauteur arceau de sécurité en position verticale	2.425 mm	2.330 mm
E	Empattement	1.800 mm	1.900 mm
F	Voie avant	1060 mm / 740 mm	1193 mm / 1100 mm
G	Voie arrière	1075 mm / 736 mm	1040 mm / 950 mm
H	Largeur interne garde-boue	450 mm	520 mm
I	Largeur externe garde-boue	1.000 mm	1.070 mm
J	Hauteur maximale capot	1.400 mm	1.272 mm
K	Hauteur garde-boue	1.260 mm	1.130 mm
L	Garde au sol avant et arrière	220 mm / 310 mm	245 mm / 180 mm
M	Hauteur au poste de conduite (assise du siège)	1.200 mm	1.070 mm
N	Hauteur volant	1.435 mm	1.300 mm
Poids tot.	Sans conducteur et sans lestages avant	2200 kg	2200 kg
	Association pneus en option	Av. 240/70 R16 Ar. 360/70 R24	Av. 280/70 R16 Ar. 360/70 R24



FR

COMPACT

Carraro Tractors

Viale del lavoro, 1
45100 Rovigo
Italie
T +39 0425 403611
F +39 0425 403674

info@carrarotracors.com

Les données contenues dans cette brochure sont à fourniries à simple titre indicatif ; les modèles décrits sont sujets à des modifications de la part du constructeur sans aucun préavis.

Les dessins et photographies peuvent faire référence à des équipements en option ou à des aménagements destinés à d'autres pays. Pour toute information supplémentaire, s'adresser à notre réseau de vente.