

COMPACT

Vigneto
Vigneto Largo Basso



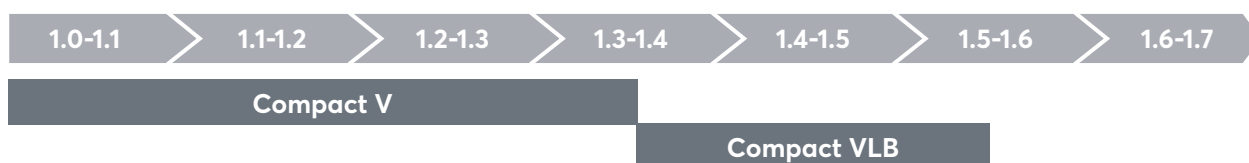
Tracteurs
pour spécialistes.

Nos modèles compacts

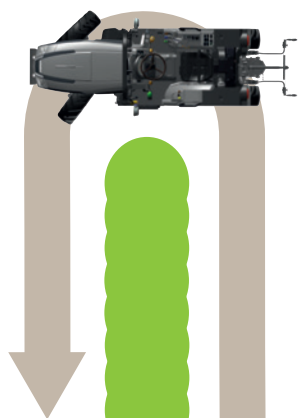
Polyvalence maximale pour chaque culture



Largeurs hors tout des modèles

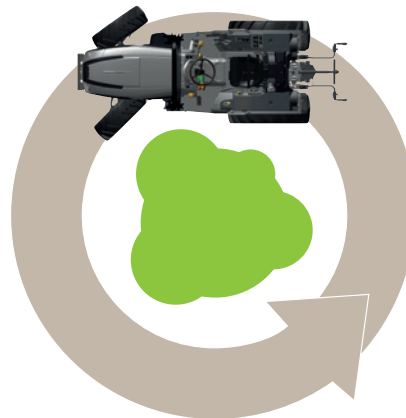


Compact V



- › Unique sur le marché avec une largeur à partir de 1 m
- › Empattement de 1,80 m
- › Exceptionnelle capacité de braquage
- › Options de circuit hydraulique au niveau professionnel
- › Nouvelle génération de moteurs Stage V

Compact VLB

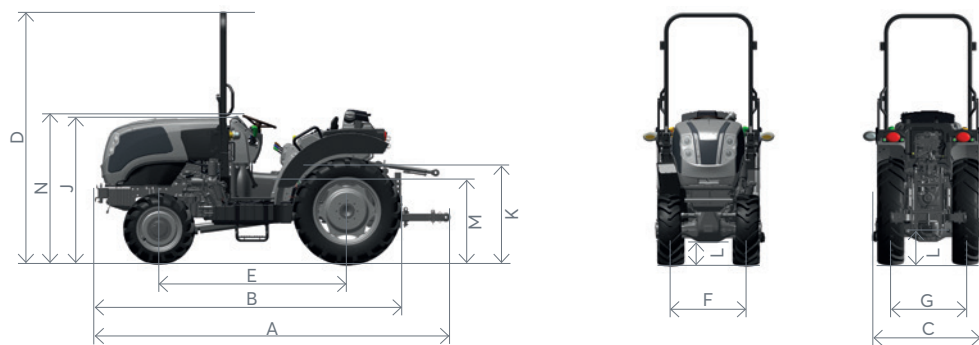


- › Conçu pour les cultures sur treille et pergola
- › Hauteur du capot à 1,27 m, le plus bas de la catégorie
- › Excellente maniabilité
- › Garde-boues en hauteur en fonction des dimensions du pneu
- › Nouvelle génération de moteurs Stage V

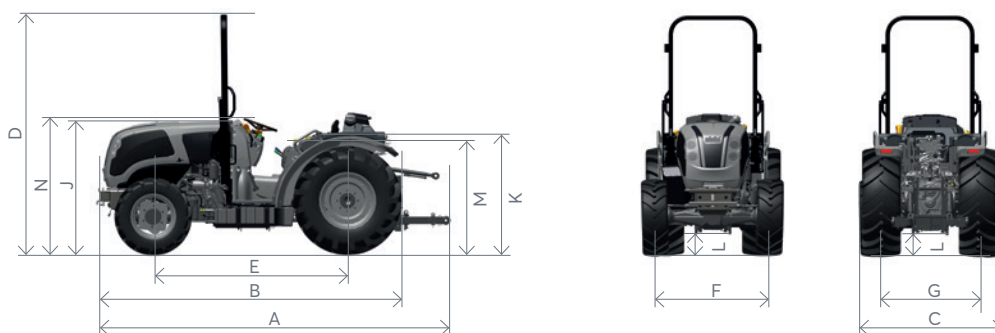
MODÈLE	75
Puissance maximale ISO kW	55
Puissance maximale ISO CV	75
Tours à la puissance maximale tr/min	2.600

MODÈLE	V	VLB
Moteur		
Moteur, constructeur	DEUTZ TCD 2,2 l - 3 cylindres/STAGE V	DEUTZ TCD 2,2 l - 3 cylindres/STAGE V
Capacité du réservoir de carburant	44 l	44 l
Échappement	Horizontal	Horizontal
Transmission		
24+24 mécanique hi-lo synchro shift	30 km/h	40 km/h
24+12 Power reverser/hydraulique high-low	30 km/h	40 km/h
Prise de force	Mécanique avec servocommande pour transmission 24+24 Électro-hydraulique pour transmission 24+12	
Vitesse	540/540E – 540-1000	540/540E – 540-1000
Embrayage		
Indépendant, à sec	11" pour transmission 24+24	11" pour transmission 24+24
À bain d'huile	pour transmission 24+12	pour transmission 24+12
Freins		
Commande	Mécanique et hydraulique avec 8 disques à bain d'huile	Mécanique et hydraulique avec 8 disques à bain d'huile
Verrouillage différentiel		
Type	Arrière mécanique avec engagement électro-hydraulique	Arrière mécanique avec engagement électro-hydraulique
Essieu avant		
Angle de braquage maximum	55°	55°
Angle d'oscillation	6°	6°
Distance brides	925 mm	1155 mm
Engagement 4WD	Électro-hydraulique Différentiel avec limit slip	Électro-hydraulique Différentiel avec limit slip
Essieu arrière		
Réducteur	À axes parallèles avec rapport 4.9:1	Épicycloïdal avec rapport 6:1
Distance brides	892 mm	892 mm
Circuit hydraulique		
Capacité pompes (l/min)	50 + 30 l/min	50 + 30 l/min
Distributeurs	3 distributeurs : 1 simple/double effet + 2 double effet avec cliquet	
Attelage trois points et dispositif de relevage arrière		
Capacité maximale de levage	1800 kg	1800 kg
Levage	À commande électronique	
Parallèles	À rotule, fixes, Cat. 1 À rotule, réglables, Cat. 1/1N À raccord rapide, fixes, Cat. 1/1N	À rotule, fixes, Cat. 1 À rotule, réglables, Cat. 1/1N À raccord rapide, fixes, Cat. 1/1N
Lestages avant		
	80 kg sur le support avant-train + 6x25 kg (option)	80 kg sur le support avant-train + 6x25 kg (option)
Poste de conduite plate-forme		
Plate-forme	Suspendue sur 4 silentblocs	
Arceau de sécurité	Avant rabattable	

Compact V



Compact VLB



DIMENSIONS		V	VLB
	Dimensions avec roues avant	200/70 R16	240/70 R16
	Dimensions avec roues arrière	250/85 R24	360/70 R20
A	Longueur hors tout	3.456 mm	3.456 mm
B	Longueur support lestages avant/roues arrière	2.965 mm	2.945 mm
C	Hors tout max. et min.	1340 mm / 1005 mm	1460 mm / 1360 mm
D	Hauteur arceau de sécurité en position verticale	2.425 mm	2.330 mm
E	Empattement	1.800 mm	1.900 mm
F	Voie avant	1060 mm / 740 mm	1193 mm / 1100 mm
G	Voie arrière	1075 mm / 736 mm	1040 mm / 950 mm
H	Largeur interne garde-boue	450 mm	520 mm
I	Largeur externe garde-boue	1.000 mm	1.070 mm
J	Hauteur maximale capot	1.400 mm	1.272 mm
K	Hauteur garde-boue	1.260 mm	1.130 mm
L	Garde au sol avant et arrière	220 mm / 310 mm	245 mm / 180 mm
M	Hauteur au poste de conduite (assise du siège)	1.200 mm	1.070 mm
N	Hauteur volant	1.435 mm	1.300 mm
Poids tot.	Sans conducteur et sans lestages avant	2200 kg	2200 kg
	Association pneus en option	Av. 240/70 R16 Ar. 360/70 R24	Av. 280/70 R16 Ar. 360/70 R24

Les données contenues dans cette brochure sont à fournir à simple titre indicatif ; les modèles décrits sont sujets à des modifications de la part du constructeur sans aucun préavis. Les dessins et photographies peuvent faire référence à des équipements en option ou à des aménagements destinés à d'autres pays. Pour toute information supplémentaire, s'adresser à notre réseau de vente.

Carraro Tractors
Viale del lavoro, 1
45100 Rovigo, Italia

T +39 0425 403611
F +39 0425 403674

info@carrarotracors.com

| f | @ | d | in |
carrarotracors.com